

ФГУП «Государственный Рязанский приборный завод»

34 4120



МЕХАНИЗМ ПОДАЧИ ПРОВОЛОКИ ФОРСАЖ-МП5

Руководство по эксплуатации

ВИАМ.683189.005РЭ

СОДЕРЖАНИЕ

1 Назначение и рекомендации	4
2 Технические характеристики и функции	6
3 Комплектность	8
4 Устройство и принцип работы	12
4.1 Устройство МПП	12
4.2 Принцип работы МПП	16
5 Указания мер безопасности	17
6 Подготовка МПП к эксплуатации и порядок работы	19
7 Техническое обслуживание	23
8 Правила хранения, транспортирования и утилизации	24
9 Возможные неисправности и способы их устранения	25
10 Свидетельство о приемке	29
11 Сведения о консервации и упаковывании	30
11.1 Свидетельство о консервации	30
11.2 Свидетельство об упаковывании	31
12 Гарантии изготовителя (поставщика)	32
13 Свидетельство о продаже	34
14 Свидетельство о ремонте	35
Приложение А Кабели подключения МПП к источнику сварочного тока	36
Перечень принятых сокращений	38

В настоящее руководство по эксплуатации включены необходимые разделы технического обслуживания, а также указания безопасности и рекомендации по эксплуатации механизма подачи проволоки ФОРСАЖ-МП5 ВИАМ.683189.005.

Перед началом работы необходимо внимательно изучить все правила и рекомендации, приведенные в руководстве и соблюдать их в процессе эксплуатации. Это обеспечит надежную работу МПП и высокое качество сварки.

1 НАЗНАЧЕНИЕ И РЕКОМЕНДАЦИИ

1.1 Механизм подачи проволоки ФОРСАЖ-МП5 ВИАМ.683189.005 промышленного применения предназначен для работы в составе источника тока для полуавтоматической сварки сварочной проволокой в среде инертных и активных газов и их смесей материалов, деталей и агрегатов из углеродистых и легированных сталей.

1.2 Применение МПП обеспечивает:

- плавность регулирования скорости подачи сварочной проволоки;
- стабильность процесса подачи сварочной проволоки;
- простоту заварки кратера сварного шва в режиме «растяжка дуги».

1.3 МПП может эксплуатироваться в следующих условиях:

- рабочая температура окружающей среды от минус 20 до плюс 40 °С;
- относительная влажность воздуха (90±3) % при температуре +(25±2) °С;
- атмосферное давление от 86,6 до 106,7 кПа (от 650 до 800 мм рт. ст.);
- вибрации с амплитудой до 0,5 мм и ускорением 15 м/с² (1,5g) в диапазоне частот от 1 до 35 Гц.

1.4 МПП соответствует требованиям безопасности ГОСТ 12.2.007.8-75 «ССБТ. Устройства электросварочные и для плазменной обработки. Требования безопасности» и выполнен со степенью защиты IP21 по ГОСТ 14254-96 «Степени защиты, обеспечиваемые оболочками (код IP)».

1.5 По степени защиты от поражения электрическим током МПП относится к классу 0I по ГОСТ 12.2.007.0-75 «ССБТ. Изделия электротехнические. Общие требования безопасности», что обеспечено применением специальной вилки с заземляющим контактом и аналогичной розетки (из комплекта поставки).

1.7 При покупке МПП необходимо:

- убедиться в отсутствии на упаковке и корпусе МПП механических повреждений;
- проверить комплектность документации и аксессуаров;

- убедиться в правильном заполнении свидетельства о продаже, в котором должен быть проставлен заводской номер МПП, наименование и штамп магазина, разборчивая подпись продавца, дата продажи и адрес владельца МПП.

1.9 После транспортирования или хранения МПП при температуре менее минус 20 °С включение можно производить только после выдержки его в течение от 2 до 3 часов при температуре не менее минус 20 °С.

1.10 Адрес предприятия-изготовителя

ФГУП «Государственный Рязанский приборный завод» (ФГУП ГРПЗ)

ул. Семинарская, д.32, Рязань, 390000, Россия.

Телефон (4912) 29-87-98.

1.11 Декларация о соответствии № РОСС RU.МЕ10.Д00077 от 26 октября 2009 зарегистрирована в органе по сертификации «ТЕСТБЭТ», 119334, г. Москва, Андреевская наб., 2.

2 ТЕХНИЧЕСКИЕ ХАРАКТЕРИСТИКИ И ФУНКЦИИ

2.1 Электропитание – напряжение постоянного тока, В	от 22 до 30.
2.2 Электрическая мощность, потребляемая при работе, кВт·А, не более	0,2.
2.3 Ток, потребляемый при работе, А, не более	5.
2.4 Род сварочного тока	постоянный.
2.5 Максимальный сварочный ток при ПН 100 %, А, не более	400.
2.6 Диаметр сварочной проволоки, мм:	
- стальная	от 0,8 до 1,6;
- порошковая	от 1,0 до 2,0
2.7 Плавное регулирование скорости подачи сварочной проволоки, при этом диапазон регулирования скорости подачи сварочной проволоки, м/ч:	от 60 до 950.
- регулятор «Тv» обеспечивает грубую регулировку скорости;	
- регулятор «8» обеспечивает точную регулировку скорости.	
2.8 Режим подачи защитного газа перед и после сварки, при этом время подачи защитного газа, с:	
- перед сваркой «предгаз» (регулируется при настройке МПП)	от 0,5 до 0,8;
- после сварки «постгаз» (регулятор «Тпст»)	от 0,5 до 4,0.
2.9 Двухтактное управление МПП от сварочной горелки (нажатие и удержание кнопки сварочной горелки в течение сварочного цикла).	
2.10 Режим «растяжка дуги» - обеспечивает отключение источника сварочного тока через 0,5 с, не более (время растяжки дуги регулируется регулятором «Трст» от 0,2 до 0,5 с) после остановки движения сварочной проволоки.	
2.11 Режим «прогон» обеспечивает протягивание сварочной проволоки перед сваркой.	

2.12 Продув шланга подачи защитного газа обеспечивает удаление влаги и посторонних предметов из шланга.

2.13 Дистанционное регулирование напряжения в сварочной дуге (с помощью регулятора МПП).

2.14 Дистанционное управление источником сварочного тока обеспечивает подачу сварочного тока при нажатии кнопки сварочной горелки.

2.15 Мощность МР, В·А, не более 65.

2.16 Число роликов МПП, шт 4.

2.17 Диаметр кассеты для сварочной проволоки, мм, не более 200.

2.18 Давление на манометре ГР (250±50) кПа
((2,5±0,5) атмосфер).

2.19 Габаритные размеры МПП, мм, не более 460x180x260.

2.20 Масса МПП, кг, не более 9.

2.21 Масса брутто МПП, кг, не более 12.

2.22 Срок службы, лет, не менее 6.

3 КОМПЛЕКТНОСТЬ

3.1 В комплект поставки МПП должны входить составные части, указанные в таблице 3.1.

Таблица 3.1

Обозначение	Наименование	Кол., шт.
ВИАМ.683189.005	Механизм подачи проволоки ФОРСАЖ-МП5	1
ВИАМ.683189.005РЭ	Руководство по эксплуатации	1
ВИАМ.685634.002-02 *	Кабель	1
ВИАМ.685621.127-02 *	Кабель управления	1
ВИАМ.752287.002	Ниппель	1
ГОСТ 13957-74	Гайка накидная 10-22А	1
	Ролик DIA 30x10/22 0,8 – 1,0 V	2
	Ролик DIA 30x10/22 1,0 – 1,2 V **	2
	Ролик DIA 30x10/22 1,4 – 1,6 V	2
	Ролик DIA 30x10/22 2,0 – 2,4 U	2
ВИАМ.305646.080	Упаковка	1

* Длина кабеля 5 м, по отдельному заказу возможно приобретение кабеля длиной 1,5; 3,0; 7,5; 10,0; 15,0; 20,0; 30,0; 40,0; 50,0; 60,0 м. Кабели с длинами более 5 м упаковываются отдельно в упаковку ВИАМ.305646.081.

** Установлены в моторе-редукторе МПП.

Примечание – Возможно приобретение МПП с кабелями различной длины в соответствии с таблицей 3.2, что оговаривается в договоре на поставку.

Таблица 3.2

Длина, мм	Допустимое отклонение, мм	Обозначение кабеля управления	Обозначение кабеля
1500	±50	ВИАМ.685621.127	ВИАМ.685634.002
3000		-01	-01
5000		-02	-02
7500		-03	-03
10000		-04	-04
15000		-05	-05
20000		-06	-06
30000		-07	-07
40000		-08	-08
50000		-09	-09
60000		-10	-10

3.2 По отдельному договору для МПП могут поставляться дополнительные аксессуары фирмы «Trafimet», указанные в таблице 3.3.

Таблица 3.3

Обозначение	Наименование	Кол., шт.
ВИАМ.305646.052	Горелка газовая Mig ERGOPLUS 36 torch 3 m MA7403*	1
	Сопло газораспределительное MC0027	1
	Наконечник токопроводящий MD0009-08	1
	Наконечник токопроводящий MD0009-12	2
	Наконечник токопроводящий MD0009-16	1
	Упаковка	1

* Допускается комплектовать горелкой газовой Mig ERGOPLUS 26 torch 3 m MA7303 с соплом газораспределительным MC0268.

3.3 По отдельному договору для МПП может поставляться пульт дистанционного управления сварочным током ПДУ-03 ВИАМ.421221.003 в комплекте с кабелем ДУ ВИАМ.685621.333-02.

Примечание – Возможно приобретение ПДУ с кабелем ДУ различной длины в соответствии с таблицей 3.4, что оговаривается в договоре на поставку.

Таблица 3.4

Длина, мм	Допустимое отклонение, мм	Обозначение кабеля ДУ
5000	□ 50	ВИАМ.685621.333
10000		-01
15000		-02
20000		-03
25000		-04
30000		-05
35000		-06

4 УСТРОЙСТВО И ПРИНЦИП РАБОТЫ

4.1 Устройство МПП

4.1.1 Конструктивно МПП выполнен в виде переносного устройства.

4.1.2 На передней панели расположены (см. рисунок 4.1):

- индикатор «СЕТЬ» сигнализирует о включении МПП, его исправности и готовности его к работе;
- регулятор « S » скорости подачи сварочной проволоки (точно);
- регулятор «U» напряжения в сварочной дуге;
- кнопка « \square » открывания ОГ и продува шланга подачи защитного газа;
- кнопка «ПРОГОН» включения мотора-редуктора для протягивания сварочной проволоки перед сваркой;

- соединитель для подключения фидера СГ.

4.1.3 Под правой откидной стенкой расположены (см. рисунок 4.2):

- держатель катушки сварочной проволоки со стопорной гайкой, обеспечивающей притормаживание катушки;

- четырехроликовая система подачи сварочной проволоки с МР;

- моноблок платы управления с выведенными на поверхность:

1) регулятором «Трст» времени растяжки дуги;

2) регулятором «Тпст» времени подачи защитного газа после сварки («постгаз»);

3) регулятором «Тv» скорости подачи сварочной проволоки (грубо);

4) переключателем «315»/«500»-«302» переключения работы МПП с различными источниками тока – серии ФОРСАЖ-315*, ФОРСАЖ-500, ФОРСАЖ-302.

* МПП может работать с источниками тока ФОРСАЖ-315, -315GAZ, -315GAZPRO.

4.1.4 На задней панели МПП расположены (см. рисунок 4.3):

- тумблер «ВКЛ»/«ОТКЛ» включения питания МПП;
- предохранитель «10 А»;
- соединитель «УПРАВЛЕНИЕ» для подключения кабеля управления МПП;
- втулка «ГАЗ» для подключения шланга подачи защитного газа;
- соединитель «+» для подключения силового кабеля МПП.

4.1.5 На крышке имеется ручка для переноса МПП.

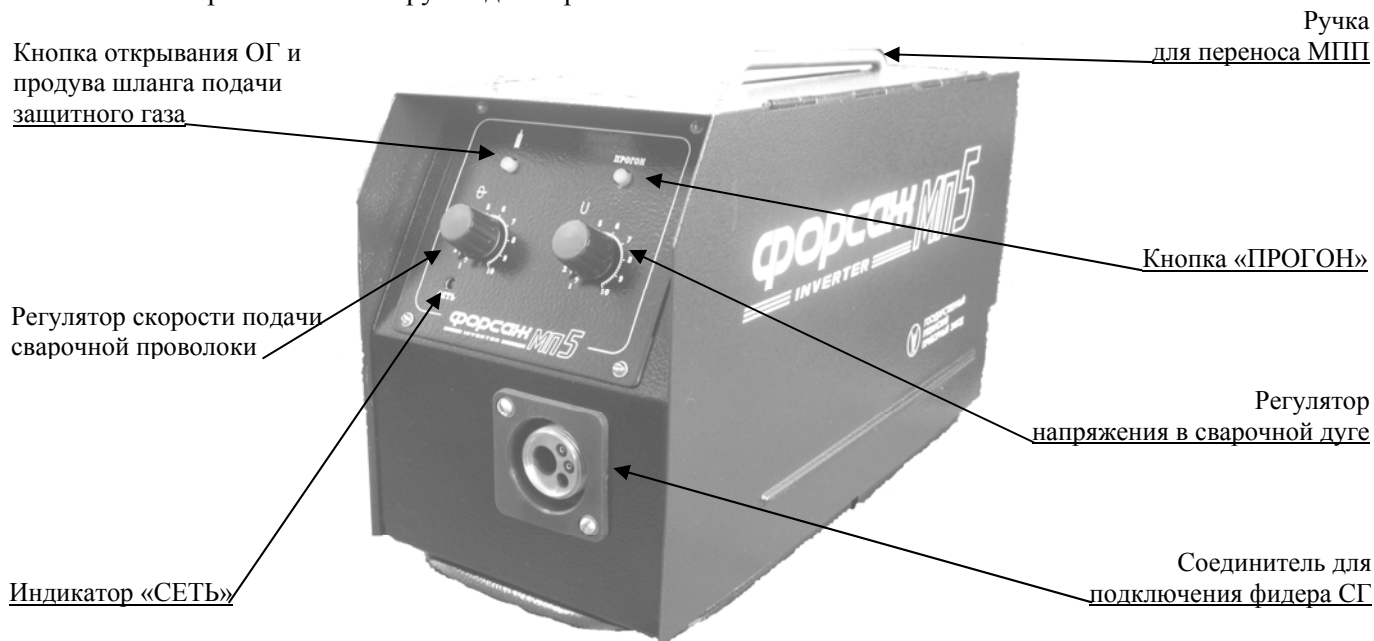


Рисунок 4.1

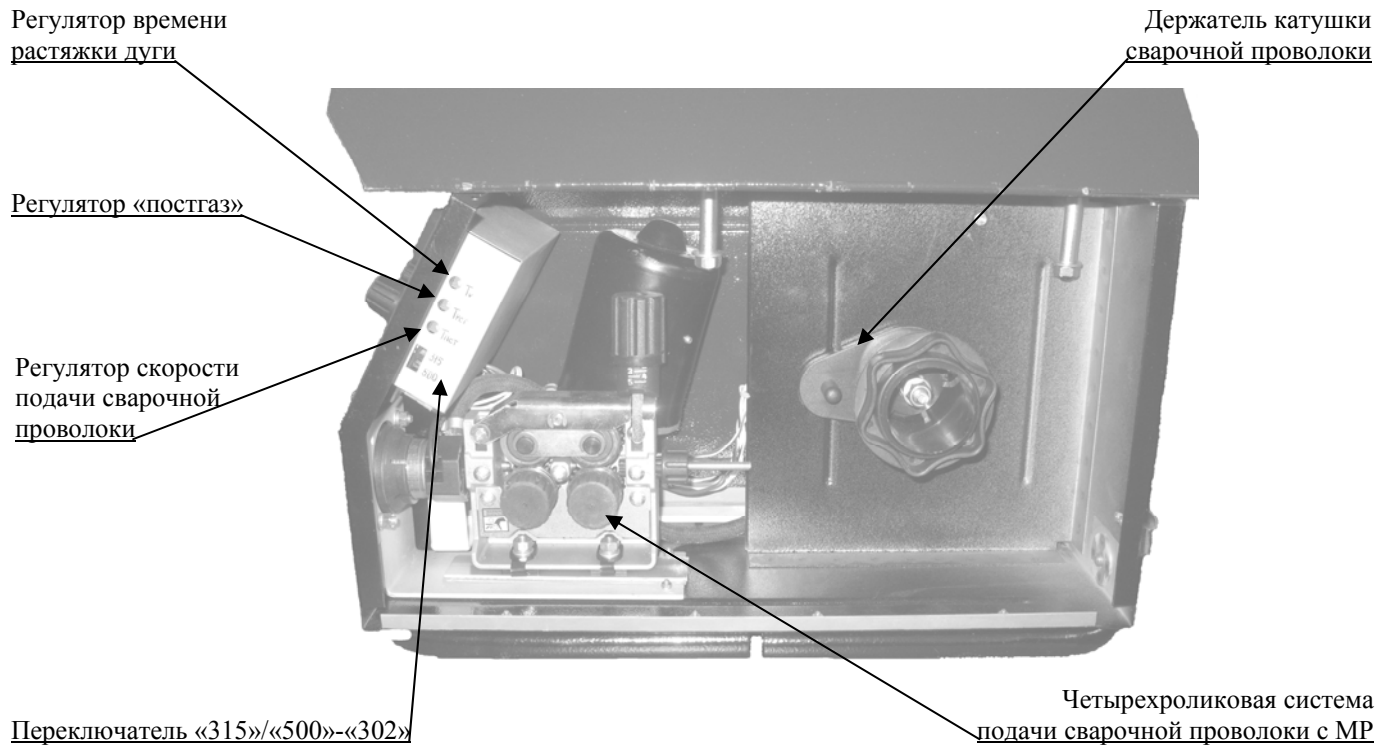
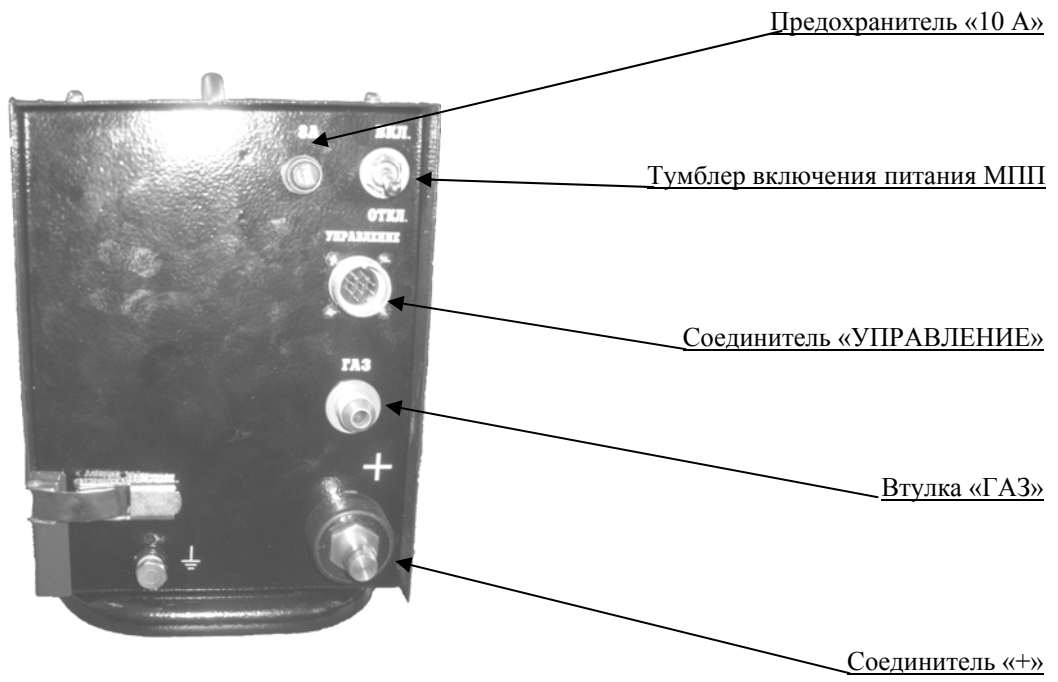


Рисунок 4.2



4.2 Принцип работы МПП

4.2.1 Функционально МПП состоит из трех взаимосвязанных модулей (см. рисунок 4.4), а именно ПУ, МР, ОГ и комплекта аксессуаров.

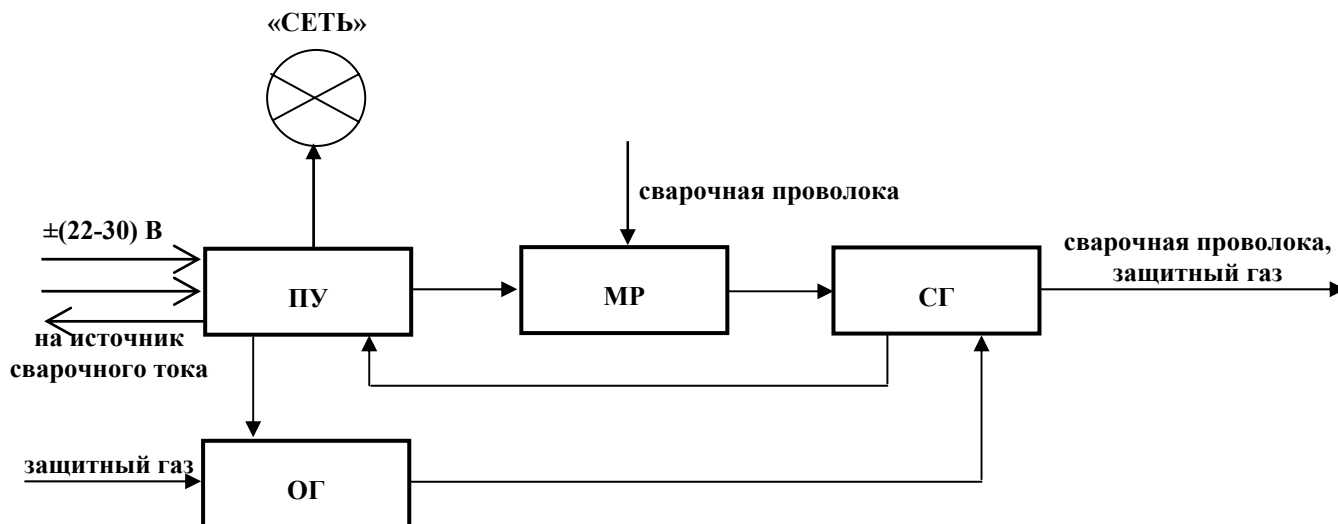


Рисунок 4.4

4.2.2 Постоянное напряжение питания поступает на МПП, в случае его исправности по сигналу с ПУ загорается индикатор МПП «СЕТЬ».

4.2.3 ПУ управляет работой МР и ОГ в зависимости от установок оператора и команд со СГ. При нажатии кнопки СГ обеспечивается подача защитного газа и сварочной проволоки, включение или выключение сварочного тока.

Примечание – Предприятие-изготовитель оставляет за собой право введения конструктивных изменений, не ухудшающих технических характеристик и требований безопасности.

5 УКАЗАНИЯ МЕР БЕЗОПАСНОСТИ

5.1 К работе с МПП допускаются лица, прошедшие соответствующее обучение, изучившие правила электробезопасности при проведении сварочных работ, а также изучившие настоящее руководство по эксплуатации.

5.2 Перед проведением сварочных работ необходимо предусмотреть наличие на рабочем месте и готовность к эксплуатации средств пожаротушения (огнетушителя, ящика с песком). Место для проведения сварочных работ необходимо оградить и защитить от несанкционированного приближения посторонних лиц.

5.3 При использовании МПП в производственных помещениях необходимо обеспечить вентиляцию помещения с тем, чтобы содержание вредных веществ (окиси углерода, соединений марганца и т.п.) в сварочном аэрозоле не превышало ПДК согласно ГОСТ 12.1.005-88 «ССБТ. Общие санитарно-гигиенические требования к воздуху рабочей зоны».

5.4 При сварке на открытом воздухе необходимо принять меры по защите МПП от прямого попадания капель воды, дождя и др. Для этого можно использовать любой навес либо лист подходящего материала.

5.5 При работе с МПП необходимо соблюдать правила электробезопасности.

5.6 В целях предупреждения перегрева не рекомендуется размещать работающий МПП вблизи источников тепла и под прямыми солнечными лучами.

5.7 Сварочные работы необходимо осуществлять при обязательном применении средств индивидуальной защиты. Спецодежда должна надежно защищать сварщика от искр и брызг расплавленного металла, а также от механических воздействий.

5.8 Для защиты глаз, лица, а также органов дыхания следует применять специальные защитные маски или щитки.

5.9 Для защиты головы от механических травм использовать каску или головной убор.

5.10 Для защиты рук необходимо использовать рукавицы из материала с низкой тепло- и электропроводностью.

5.11 Для защиты ног необходимо применять специальную обувь, предохраняющую от ожогов брызгами расплавленного металла.

5.12 В случае появления неисправности ремонт МПП можно производить только в специализированных мастерских, либо на предприятии-изготовителе. При этом необходимо учитывать требования безопасности. При вскрытии МПП необходимо отключить его от источника питания.

5.13 При хранении и работе с газовыми баллонами не допускать резких ударов и нагревания выше +30 °С, надежно закреплять баллоны на рабочем месте и защищать от сварочной дуги.

6 ПОДГОТОВКА МПП К ЭКСПЛУАТАЦИИ И ПОРЯДОК РАБОТЫ

6.1 Произвести внешний осмотр МПП.

6.2 Убедиться в отсутствии механических повреждений.

ВНИМАНИЕ! ПЕРЕД ВКЛЮЧЕНИЕМ МПП НЕОБХОДИМО СОЕДИНИТЬ КЛЕММУ ЗАЗЕМЛЕНИЯ МПП С ЕГО ШИНОЙ ЗАЗЕМЛЕНИЯ.

ЭКСПЛУАТАЦИЯ НЕЗАЗЕМЛЕННОГО МПП ЗАПРЕЩАЕТСЯ!

6.3 Установить катушку со сварочной проволокой на держатель внутри люка МПП, убедиться, что канавки проволокоподающих роликов соответствуют диаметру применяемой сварочной проволоки, при несоответствии установить необходимые ролики, отвернув предварительно крепежные колпачки.

6.4 Закруглить напильником свободный конец сварочной проволоки, приподнять прижимные ролики МПП, и вставить свободный конец сварочной проволоки в канавки проволокоподающих роликов и в канал соединителя МПП для подключения фидера СГ. Затем установить прижимные ролики в рабочее положение.

6.5 Установить переключатель «315»/«500»-«302» внутри люка МПП в положение, соответствующее источнику сварочного тока.

6.6 Подключить с помощью кабелей управления ВИАМ.685621.127 и силового ВИАМ.685634.002 соответственно соединитель управления МПП «УПРАВЛЕНИЕ» к специальному соединителю источника сварочного тока («MIG» для источников тока ФОРСАЖ) и соединитель МПП «+» - к соединителю источника сварочного тока «+», подключить кабель зажима к соединителю источника сварочного тока «-» и к свариваемому изделию, подключить газовую горелку к соединителю МПП для подключения фидера СГ, подключить ПГ, при его наличии, к гнездам подачи напряжения питания ПГ («+36 В», «-36 В» для источников тока ФОРСАЖ) (см. рисунок 6.1). Схемы кабелей подключения МПП к источнику сварочного тока приведены в приложении А.

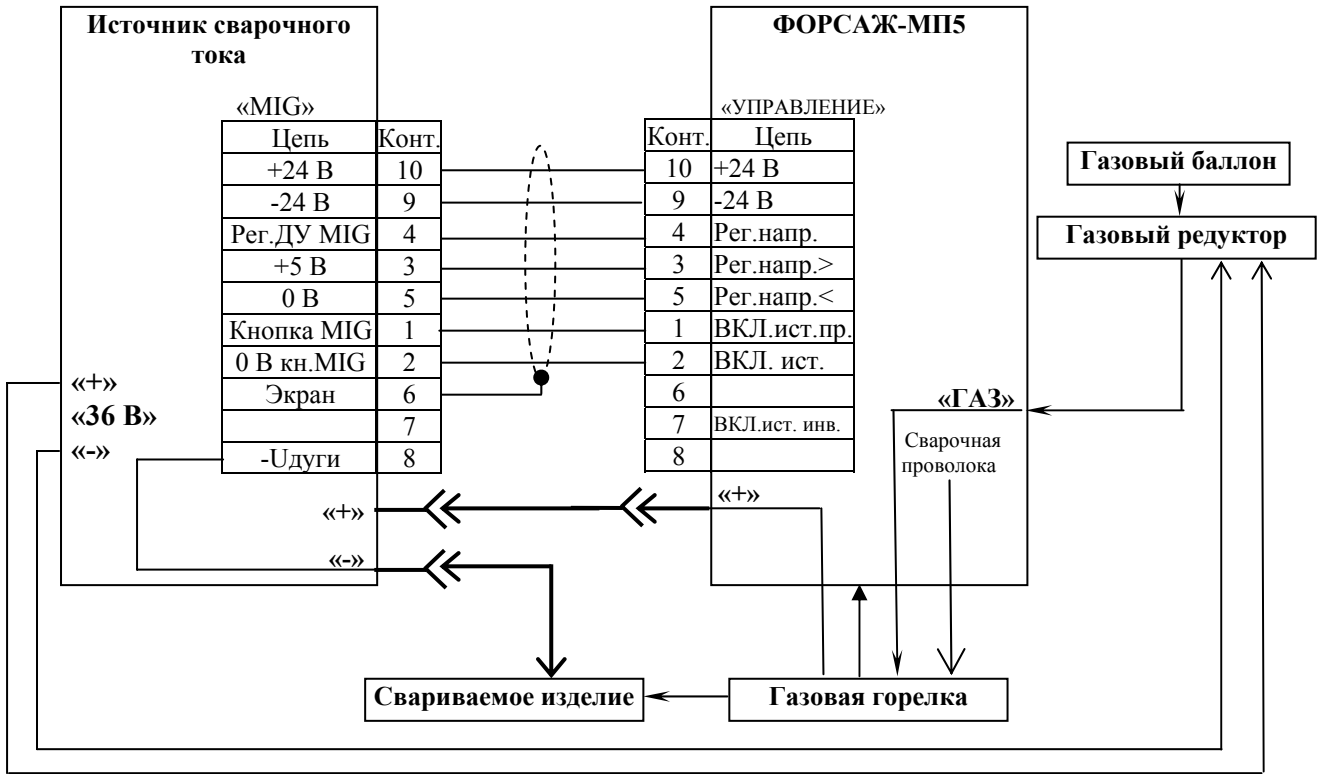


Рисунок 6.1

Примечание – Зажим не входит в комплект поставки МПП и приобретается на предприятии-изготовителе по отдельному заказу или в специализированных магазинах.

6.7 Снять защитный колпачок со втулки «ГАЗ» на задней панели МПП, с помощью накидной гайки закрепить на нем ниппель, проверить отсутствие посторонних предметов (грязи и песка) в шланге подачи защитного газа, при необходимости продуть его, открыв вентиль ГР на короткое время, присоединить и закрепить шланг подачи защитного газа к ниппелю.

Примечание – Защитный колпачок должен быть установлен на втулку «ГАЗ» во время хранения и транспортирования, то есть всегда, когда МПП не эксплуатируется.

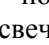
ДЛЯ ПРЕДОТВРАЩЕНИЯ ВЫХОДА ИЗ СТРОЯ ЭЛЕКТРОМАГНИТНОГО КЛАПАНА МПП НЕДОПУСТИМО ПОПАДАНИЕ ПОСТОРОННИХ ПРЕДМЕТОВ (ПЕСКА И ГРЯЗИ) ВНУТРЬ ВТУЛКИ «ГАЗ».



ДЛЯ ПРЕДОТВРАЩЕНИЯ ВЫХОДА ИЗ СТРОЯ ЭЛЕКТРОМАГНИТНОГО КЛАПАНА МПП ИСПОЛЬЗОВАТЬ ЗАЩИТНЫЕ ГАЗЫ, ОЧИЩЕННЫЕ ОТ ПРИМЕСЕЙ И ВОДЯНЫХ ПАРОВ. СТЕПЕНЬ ОЧИСТКИ ГАЗА (ОБЪЕМНАЯ ДОЛЯ ГАЗА) ДОЛЖНА БЫТЬ НЕ МЕНЕЕ:

- 99,98 % ДЛЯ АРГОНА (ПЕРВЫЙ СОРТ) В СООТВЕТСТВИИ С ГОСТ 10157-79 «АРГОН ГАЗООБРАЗНЫЙ И ЖИДКИЙ. ТЕХНИЧЕСКИЕ УСЛОВИЯ»;

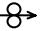
- 98,80 % ДЛЯ УГЛЕКИСЛОГО ГАЗА (ВТОРОЙ СОРТ) В СООТВЕТСТВИИ С ГОСТ 8050-85 «ДВУОКИСЬ УГЛЕРОДА ГАЗООБРАЗНАЯ И ЖИДКАЯ. ТЕХНИЧЕСКИЕ УСЛОВИЯ».

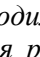
НЕ ДОПУСКАЕТСЯ ИСПОЛЬЗОВАТЬ БАЛЛОНЫ С ОСТАТОЧНЫМ ДАВЛЕНИЕМ ГАЗА НИЖЕ 4×10^2 кПа (4 кгс/см²).

6.8 Установить выключатель источника сварочного тока «СЕТЬ» в положение «ВКЛ», переключить источник сварочного тока в режим полуавтоматической сварки (установить тумблер источника сварочного тока тока ФОРСАЖ «ММА – MIG» в положение «MIG» (для источника сварочного тока тока ФОРСАЖ-302 нажимать кнопку «» до свечения индикатора источника сварочного тока «MIG/MAG»), установить тумблер питания МПП в положение «ВКЛ». Убедиться в свечении индикатора МПП «СЕТЬ».

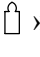
6.9 Установить на источнике сварочного тока тумблер «ДУ» в верхнее положение (для источника сварочного тока ФОРСАЖ-302 нажать кнопку , при этом индикатор ФОРСАЖ-302  должен светиться.), в этом случае регулировка напряжения в сварочной дуге осуществляется регулятором МПП «U», для регулирования напряжения в дуге регулятором источника сварочного тока установить его тумблер «ДУ» в нижнее положение.

6.10 Удерживая кнопку «ПРОГОН» на передней панели МПП, обеспечить вылет свободного конца сварочной проволоки от 10 до 15 мм (не контролировать).

6.11 Необходимую скорость подачи сварочной проволоки устанавливать с помощью регуляторов МПП «Tv» - грубая установка, «» - точная установка.

Примечание – Рекомендуется сначала устанавливать регулятором МПП «» необходимую скорость подачи сварочной проволоки, которая определяет ток сварки, затем, плавно вращая регулятор МПП «U», обеспечить стабильную сварочную дугу, малое разбрызгивания металла, необходимое качество сварного шва.

6.12 Время растяжки дуги и «постгаз» устанавливать регуляторами внутри люка МПП «Трст» и «Тпст» соответственно.

6.13 Перед сваркой нажать и удерживать кнопку МПП «» для продува шланга подачи защитного газа.

6.14 После необходимых установок можно приступать к сварке.

7 ТЕХНИЧЕСКОЕ ОБСЛУЖИВАНИЕ

7.1 Техническое обслуживание МПП заключается в проведении раз в месяц профилактического осмотра в следующем объеме:

- внешний вид МПП, отсутствие повреждений, исправность органов управления, токоведущих и газовых соединителей и заземляющих шин;
- состояние сварочной горелки и ее сменных частей на отсутствие повреждений;
- состояние сварочной горелки на отсутствие копоти и брызг расплавленного металла в раструбе сопла;
- герметичность газопроводящих кабелей и соединений проверить внешним осмотром, а также промазкой стыков и повреждений водно-мыльным раствором и контролем отсутствия пузырьков от выхода газа.

При обнаружении недостатков необходимо устранить их заменой компонентов сварочной горелки или устранением неисправности МПП в соответствии с разделом 9.

ПРЕТЕНЗИИ ПО ПОВОДУ НЕИСПРАВНОСТИ СВАРОЧНОЙ ГОРЕЛКИ И ЗАМЕНЫ ЕЕ СМЕННЫХ ЧАСТЕЙ, КРОМЕ УКАЗАННЫХ В КОМПЛЕКТЕ ПОСТАВКИ МПП, В СЛУЧАЕ ИХ ИЗНОСА ПРЕДЪЯВЛЯТЬ ФИРМЕ-ПРОИЗВОДИТЕЛЮ В СООТВЕТСТВИИ С ПАСПОРТОМ НА ГОРЕЛКУ.

7.2 При включении МПП под напряжение достаточно убедиться в свечении индикатора «СЕТЬ».

7.3 Содержите МПП в чистоте, раз в месяц, а при повышенной запыленности окружающей среды не реже раза в неделю, снимите кожух МПП и струей чистого сжатого воздуха или пылесосом очистите МПП от загрязнений. Для контроля чистоты воздуха направьте его струю на чистый лист бумаги, на которой не должно появиться пятен влаги или масла. При чистке МПП не допускайте повреждения его элементов.

КАТЕГОРИЧЕСКИ ЗАПРЕЩАЕТСЯ ВНОСИТЬ В КОНСТРУКЦИЮ МПП КАКИЕ-ЛИБО ИЗМЕНЕНИЯ!

8 ПРАВИЛА ХРАНЕНИЯ, ТРАНСПОРТИРОВАНИЯ И УТИЛИЗАЦИИ

8.1 МПП в упаковке предприятия-изготовителя следует хранить в условиях:

- температура окружающего воздуха от минус 45 до плюс 40 °С;
- относительная влажность воздуха (90±3) % при температуре +(25±2) °С.

Наличие в воздухе паров кислот, щелочей и других агрессивных примесей не допускается.

8.2 МПП в транспортировочной таре предприятия-изготовителя может транспортироваться автомобильным, железнодорожным, водным (кроме морского) транспортом в крытых транспортных средствах в соответствии с правилами перевозок.

8.3 Условия транспортирования МПП при воздействии климатических факторов:

- температура окружающего воздуха от минус 45 до плюс 50 °С;
- относительная влажность воздуха (90±3) % при температуре +(25±2) °С.

8.4 При транспортировании должна быть обеспечена защита транспортной тары с упакованными МПП от атмосферных осадков.

8.5 Размещение и крепление транспортной тары с упакованными МПП в транспортных средствах должны обеспечивать устойчивое положение транспортной тары и отсутствие возможности ее перемещения во время транспортирования.

8.6 Во время погрузочно-разгрузочных работ транспортная тара не должна подвергаться резким ударам и воздействию атмосферных осадков.

8.7 Переноска МПП без упаковки с одного рабочего места на другое производится с помощью специальной ручки, закрепленной на крышке корпуса.

8.8 Утилизация МПП не требует дополнительных средств и мер безопасности.

9 ВОЗМОЖНЫЕ НЕИСПРАВНОСТИ И СПОСОБЫ ИХ УСТРАНЕНИЯ

9.1 Возможные неисправности МПП и способы их устранения приведены в таблице 9.1.

Таблица 9.1

Возможные неисправности	Вероятная причина	Способ устранения
1 При включении МПП не светится индикатор «СЕТЬ»	1 Отсутствует напряжение электропитания 2 Плохой контакт в розетке кабеля управления 3 Неисправен кабель управления 4 Неисправен тумблер «ВКЛ»/«ОТКЛ» включения питания МПП	1 Проверить наличие напряжения электропитания 2 Проверить, исправить розетку кабеля управления 3 Заменить кабель управления на исправный типа ВИАМ.685621.127 4 Заменить тумблер «ВКЛ»/«ОТКЛ» на исправный типа SS-321
2 Неравномерная подача сварочной проволоки при нормально работающем МР	1 Слабый прижим сварочной проволоки роликами 2 Износ прижимного ролика	1 Отрегулировать работу прижимного ролика 2 Заменить прижимной ролик

Продолжение таблицы 9.1

Возможные неисправности	Вероятная причина	Способ устранения
	<p>3 Затирание сварочной проволоки в наконечнике или шланге сварочной горелки</p> <p>4 Нарушение контакта сварочной проволоки в наконечнике сварочной горелки</p> <p>5 Перегибы сварочной проволоки или засорение шланга сварочной горелки</p>	<p>3 Заменить наконечник или проверить внутреннюю спираль шланга</p> <p>4 Заменить наконечник</p> <p>5 Разогнуть сварочную проволоку, промыть шланг и спираль шланга</p>
<p>3 Быстрое обгорание сварочной проволоки с увеличением дуги до обрыва</p>	<p>1 Нарушение контакта сварочной проволоки в наконечнике сварочной горелки</p> <p>2 Малая скорость подачи сварочной проволоки</p>	<p>1 Зачистить контактный узел наконечника</p> <p>2 Увеличить скорость подачи сварочной проволоки с помощью регуляторов МПП «8» и «Tv»</p>

Продолжение таблицы 9.1

Возможные неисправности	Вероятная причина	Способ устранения
<p>4 При нажатии кнопки сварочной горелки отсутствует выход защитного газа</p>	<p>1 Израсходован газ в баллоне</p> <p>2 Отсутствует подогрев газа</p> <p>3 Оборвана или пережата трубка подачи газа</p> <p>4 Отсутствует сигнал управления электромагнитным клапаном МПП</p> <p>5 Неисправны шланги или соединители газовых фидеров сварочной горелки</p> <p>6 Газ не проходит через электромагнитный клапан МПП из-за попадания в него посторонних предметов</p>	<p>1 Проверить показания манометра и принять решение о замене газового баллона</p> <p>2 Проверить на источнике сварочного тока электроцепь подачи напряжения питания ПГ ±36 В</p> <p>3 Устранить обрыв или пережатие трубки</p> <p>4 Заменить сварочную горелку *</p> <p>5 Заменить газовые фидеры сварочной горелки *</p> <p>6 Заменить электромагнитный клапан на исправный типа А321-1Е2-У73 (с соединителем 122-800) ф. «Camozzi» **</p>

Продолжение таблицы 9.1

Возможные неисправности	Вероятная причина	Способ устранения
5 Не прекращается подача защитного газа на соединитель МПП для подключения фидера СГ	1 Не закрывается электромагнитный клапан	1 Заменить или прочистить электромагнитный клапан **
6 Сопло находится под напряжением	1 Образовался «мостик» из брызг металла от сопла до наконечника 2 Повреждена втулка, изолирующая сопло	1 Снять сопло и очистить от брызг металла 2 Заменить изоляционную втулку
Примечание – Работы по устранению неисправностей МПП производить в условиях специализированных ремонтных мастерских или на предприятии-изготовителе.		
<p>* Претензии по поводу неисправности сварочной горелки и замены ее сменных частей, кроме указанных в комплекте поставки МПП, в случае их износа предъявлять фирме-производителю в соответствии с паспортом на горелку.</p> <p>** В случае засорения электромагнитного клапана при эксплуатации МПП в условиях, не отвечающих требованиям настоящего руководства по эксплуатации, гарантии на МПП не распространяются.</p>		

10 СВИДЕТЕЛЬСТВО О ПРИЕМКЕ

Механизм подачи проволоки ФОРСАЖ-МП15 ВИАМ.683189.005 № _____
заводской номер

изготовлен и принят в соответствии с обязательными требованиями государственных стандартов, действующей технической документацией (ВИАМ.683189.001ТУ) и признан годным для эксплуатации.

Начальник ОТК

МП _____
личная подпись

расшифровка подписи

год, месяц, число

11 СВЕДЕНИЯ О КОНСЕРВАЦИИ И УПАКОВЫВАНИИ

11.1 Свидетельство о консервации

Механизм подачи проволоки ФОРСАЖ-МП5 ВИАМ.683189.005 № _____ заводской номер

подвергнут на ФГУП ГРПЗ консервации согласно требованиям, предусмотренным эксплуатационной документацией.

Дата консервации _____

Наименование и марка консерванта – пленочный чехол.

Срок защиты 1 год в условиях транспортирования и хранения.

Консервацию произвел _____

подпись

МПП после консервации принял
представитель ОТК _____

подпись

Оттиск личного
клейма

11.2 Свидетельство об упаковывании

Механизм подачи проволоки ФОРСАЖ-МП5 ВИАМ.683189.005 № _____
заводской номер

Упакован _____ ФГУП ГРПЗ _____
наименование или код изготовителя

согласно требованиям, предусмотренным в действующей технической документации.

_____ должность _____ личная подпись _____ расшифровка подписи

_____ год, месяц, число

МПП после упаковывания принял
представитель ОТК _____
подпись

Оттиск личного
клейма

12 ГАРАНТИИ ИЗГОТОВИТЕЛЯ (ПОСТАВЩИКА)

12.1 Предприятие-изготовитель гарантирует качество и надежную работу МПП в течение 12 месяцев при соблюдении потребителем условий эксплуатации, транспортирования и хранения, приведенных в руководстве по эксплуатации. Гарантийный срок исчисляется со дня продажи МПП.

12.2 Сведения о продаже заполняются в свидетельстве о продаже организацией, осуществляющей продажу. При отсутствии сведений о продаже гарантийный срок исчисляется с даты выпуска МПП.

12.3 В течение гарантийного срока неисправности, возникшие по вине изготовителя, устраняются бесплатно. Ремонт осуществляется предприятием-изготовителем через магазин, продавший МПП. Для этого МПП и руководство по эксплуатации высылаются в адрес предприятия-изготовителя на исследование. Упаковка МПП должна обеспечивать надежное транспортирование и хранение его. Необходимо также вложить в руководство по эксплуатации описание неисправности с указанием условий, при которых возникла неисправность.

12.4 После исследования (ремонта) предприятие-изготовитель возвращает потребителю МПП и руководство по эксплуатации с заполненным и оформленным свидетельством о ремонте, в котором заполняются сведения о продлении гарантийного срока на время ремонта и предъявлении отремонтированного МПП (в необходимых случаях предприятие-изготовитель имеет право заменить МПП на новый).

12.5 Транспортные расходы, связанные с пересылкой МПП на ремонт или замену его в период гарантийного срока, оплачивает предприятие-изготовитель при предъявлении почтовой квитанции покупателем.

12.6 Гарантии не распространяются на МПП с механическими повреждениями, влияющими на работоспособность МПП (коррозия, сколы краски, деформация корпуса МПП и деталей), а также на МПП, отказавшие в результате воздействия внешних факторов (при наличии водяных разводов, угольной или другой токопроводящей пыли, металлических опилок, посторонних предметов внутри МПП). При нарушении правил эксплуатации, технического обслуживания или товарного вида МПП транспортные расходы, связанные с пересылкой МПП и его ремонтом в течение гарантийного срока, оплачивает потребитель.

12.7 Гарантии не распространяются на сварочную горелку МПП, гарантийные обязательства несет фирма-производитель (см. паспорт на горелку).

12.8 Гарантии не распространяются на электромагнитный клапан в случае его засорения при эксплуатации МПП в условиях, не отвечающих требованиям раздела 6 настоящего руководства.

12.9 Гарантийный срок хранения 2 года со дня изготовления.

13 СВИДЕТЕЛЬСТВО О ПРОДАЖЕ

Механизм подачи проволоки ФОРСАЖ-МП15 ВИАМ.683189.005 № _____ заводской номер

изготовлен « ___ » _____ 20__ г,

продан _____
(наименование торговой организации)

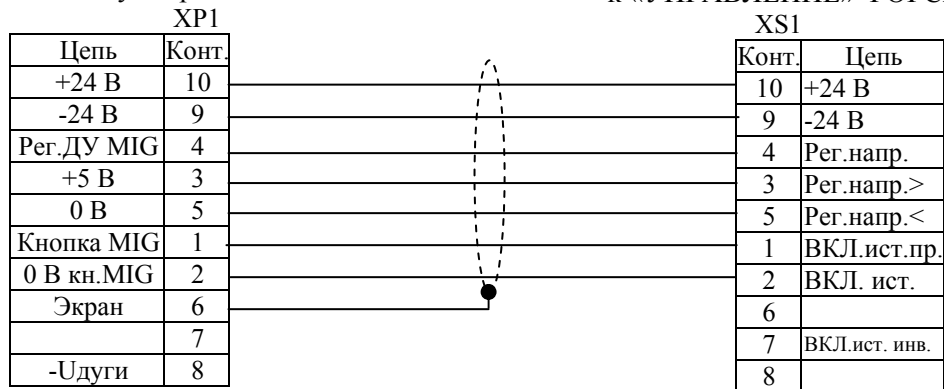
« ___ » _____ 20__ г.

Владелец и его адрес _____

Приложение А
(справочное)
Кабели подключения МПП к источнику сварочного тока

к источнику сварочного тока

к «УПРАВЛЕНИЕ» ФОРСАЖ-МП5



Поз. обозначение	Наименование	Кол.	Примечание
XS1	Розетка 2PMT22КПН10Г1В1В ГЕ0.364.126ТУ	1	
XP1	Вилка 2PMT22КПН10Ш1В1В ГЕ0.364.126ТУ	1	

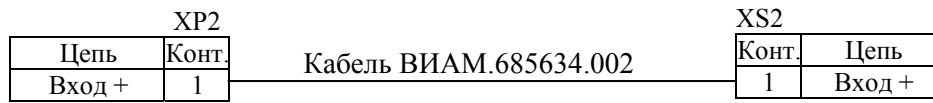
Рисунок А.1

Продолжение приложения А.1

Кабель управления ВИАМ.685621.127

к «+» источника сварочного тока

к «+» ФОРСАЖ-МП5



Поз. обозначение	Наименование	Кол.	Примечание
XS2	Розетка СХ0067	1	
XP2	Вилка СХ0022 *	1	
<p>* Для подключения к источнику тока ФОРСАЖ-500 используется вилка СХ0024, которая входит в комплект поставки ФОРСАЖ-500.</p>			

Рисунок А.2

Перечень принятых сокращений

ГР	-	газовый редуктор
ДУ	-	дистанционное управление
Кол.	-	количество
МПП	-	механизм подачи проволоки
МР	-	мотор-редуктор
ОГ	-	отсекатель газа
ПГ	-	подогреватель газового редуктора
ПДК	-	предельно-допустимая концентрация
ПН	-	процент нагрузки
ПУ	-	плата управления МПП
СГ	-	сварочная горелка

ГРПЗ, ул. Семинарская, д.32, Рязань,390000, Россия

ТАЛОН N1

на гарантийный ремонт механизма подачи проволоки

_____ ФОРСАЖ-МП5 _____ изготовленного _____
(наименование) (дата изготовления)

Заводской N _____

Продан магазином N _____
(наименование торгога)

“ _____ ” _____ 20__ г.

Владелец и его адрес

(личная подпись)

Выполнены работы по устранению неисправности:

_____ Начальник цеха _____
(личная подпись)

Владелец _____
(личная подпись)

УТВЕРЖДАЮ

Начальник цеха _____
(наименование ремонтного предприятия)

Штамп цеха “ _____ ” _____ 20__ г. _____
(личная подпись)

Корешок талона N1
На гарантийный ремонт механизма подачи проволоки
ФОРСАЖ-МП5

Изъят “ _____ ” _____ 20__ г. Начальник цеха _____
(фамилия, личная подпись)

Линия отреза

ГРПЗ, ул. Семинарская, д.32, Рязань, 390000, Россия

ТАЛОН N2

на гарантийный ремонт механизма подачи проволоки

ФОРСАЖ-МП5 _____
(наименование) (дата изготовления)

Заводской N _____

Продан магазином N _____
(наименование торгова)

“ _____ ” _____ 20__ г.

Владелец и его адрес

(личная подпись)

Выполнены работы по устранению неисправности:

_____ Начальник цеха _____
(личная подпись)

Владелец _____
(личная подпись)

УТВЕРЖДАЮ

Начальник цеха _____
(наименование ремонтного предприятия)

Штамп цеха “ _____ ” _____ 20__ г. _____
(личная подпись)

Корешок талона N2
На гарантийный ремонт механизма подачи проволоки
ФОРСАЖ-МП5

Изъят “ _____ ” _____ 20__ г. Начальник цеха _____
(фамилия, личная подпись)

Линия отреза